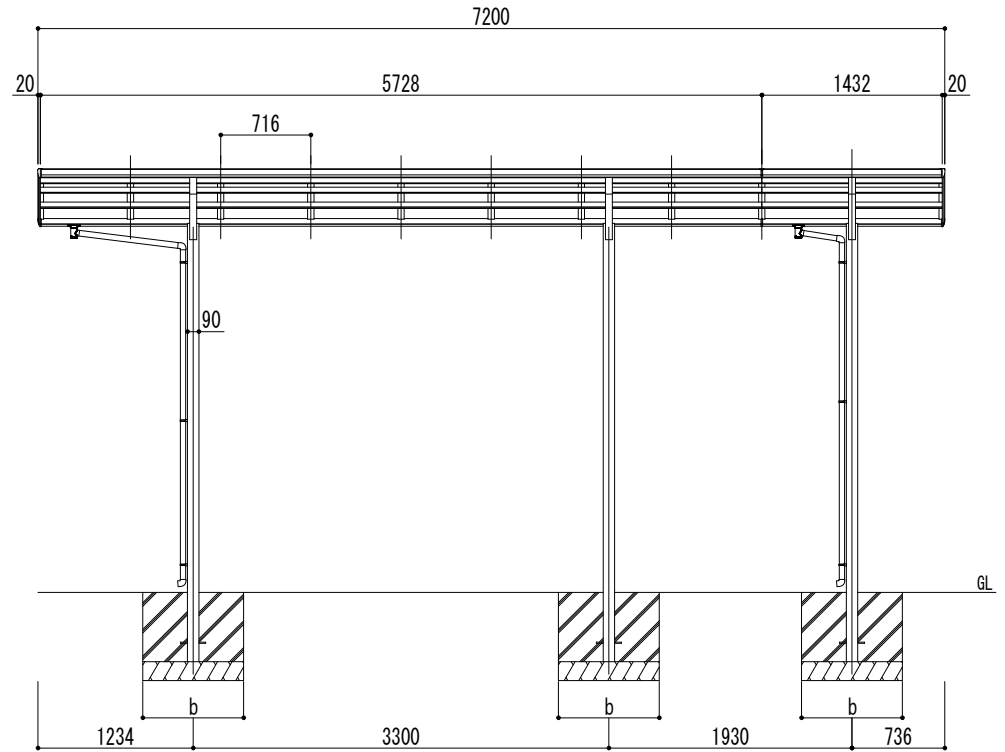
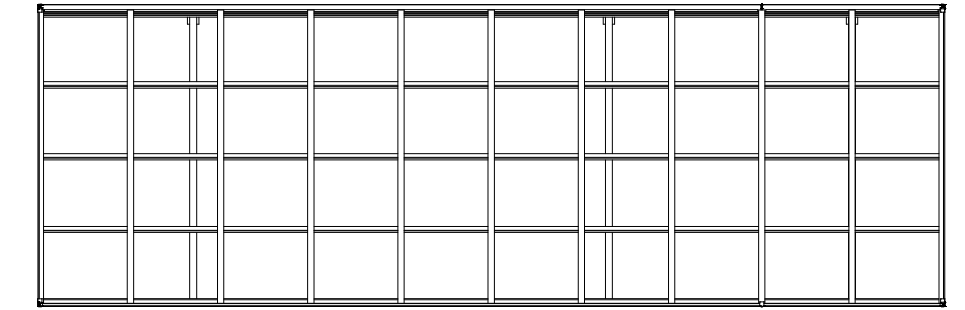
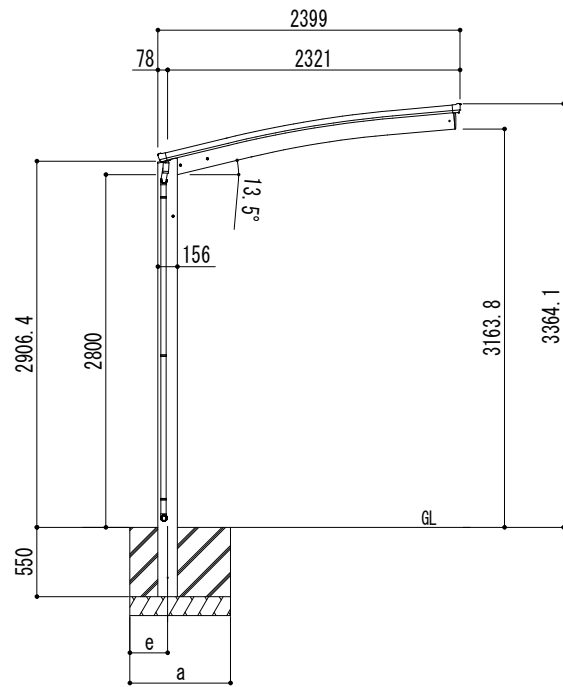


■基礎寸法表

間口呼称	奥行呼称	独立基礎						土間コンクリート考慮基礎					
		地耐力 (kN/m ²)			地耐力 (kN/m ²)			地耐力 (kN/m ²)			地耐力 (kN/m ²)		
		30		50		100		30		50		100	
a · b	e	a · b	e	a · b	e	a · b	e	a · b	e	a · b	e		
24	57+14	1200	300	1100	300	900	300	600	300	550	275	500	250



変更記事	設計監理	般	工事名	照査	担当	作図	尺度	御受領印	Daisen 株式会社	図番
	施工	般	図面名 リアルポートⅣ レギュラータイプ 奥行延長(1台用+α) L57+14-W24 超ロング柱				1/30	年月日		